



ООО «КАЛЬМАТРОН-Н»

630087, г. Новосибирск, ул. Немировича-Данченко, 165 офис 320,
тел./факс (383) 218-77-37, 218-77-47

E-mail: kalmatron@kalmatron-n.ru

www.kalmatron.ru

Реквизиты: р/с 40702810601530001661

Новосибирский филиал ПАО «МДМ БАНК» г. Новосибирск

к/с 30101810850040000775 БИК 045004775

ОКВЭД 26.64 ИНН/КПП 5404146195 / 540401001

Технические рекомендации по монтажу и гидроизоляции резервуара

1 ВЕДЕНИЕ

Назначение материалов, которые производятся нами и внедряются строительными компаниями по всей стране – это комплексная долговременная защита подземных и надземных сооружений от проникновения воды, агрессивных сред, и, в конечном счете, разрушения самих сооружений.

Базовый состав КАЛЬМАТРОН представляет собой композиционный порошкообразный материал на цементной основе, обладающий защитным, проникающим и тампонирующим действием на цементные бетоны и растворы.

Область применения:

Резервуары • бассейны • фундаменты • плотины • шахты • подвальные помещения • хранилища нефтепродуктов • метрополитены • тоннели • канализационные коллектора • дымовые трубы • бетонные дамбы • очистные сооружения • причалы • доки • градирни • мостовые сооружения и т.д.

Материалы системы КАЛЬМАТРОН используются на сооружениях, которые подразумевают в том числе и контакт с питьевой водой. Данные испытания были проведены Московским институтом железобетона (НИИЖБ) в 2000 году, который рекомендует использовать наши составы в строительстве и реконструкции сооружений с повышенными санитарно-гигиеническими требованиями.

Состав КАЛЬМАТРОН, нанесенный на бетон в качестве гидроизоляционного покрытия, после завершения процесса гидратации (проникновения активных компонентов в толщу бетонной матрицы) не выделяет в водную среду химические компоненты, так как таковые полностью связаны молекулярно с цементным камнем. Что является полностью безопасным для дальнейшей эксплуатации сооружений подобного рода.

Группа компаний «Кальматрон» более 20 лет занимается разработкой и внедрением комплекса материалов для гидроизоляции, защиты и восстановления конструкций зданий и сооружений. За прошедшее время нами накоплен богатый опыт выполнения гидроизоляционных работ, начиная от подвалов и паркингов и заканчивая самыми серьезными гидротехническими сооружениями (дамбы, ГЭС, АЭС, объекты водоканала). Линейка материалов семейства КАЛЬМАТРОН довольно обширна и включает в себя составы для гидроизоляции, защитные покрытия, ремонтные составы, добавки в бетоны, гидрошпонки.

Исключительные свойства и качество материалов КАЛЬМАТРОН подтверждены как многолетней и обширной практикой применения, так и многочисленными испытаниями и исследованиями. Положительные отзывы о составах дали такие авторитетные организации как Московский НИИ железобетона, ЦНИИ транспортного строительства, СоюздорНИИ, ФГУП Нижегородский институт «Атомэнергопроект», ОАО «Томсктеплоэлектропроект», институт «Ленгидропроект», Петербургский ГУПС, НИИ строительных материалов в Томске, «Сибирский ЭНТЦ», «Гидроспецпроект» (г. Москва), «Иркутский гипродорНИИ», ОАО «Инженерный центр ЕЭС» «фирма ОРГРЭС», лаборатории Сиднейского, Будапештского и Сеульского университетов, Институт строительных материалов Академии Наук Китая и др.

						Лист
						3
Изм	Лист	№ докум.	Подпись	Дата		

Группа компаний «Кальматрон» имеет достаточно большой опыт по защите конструкций (бетонных и кирпичных) от грунтовых вод и различных видов агрессий: кислотной, сульфатной, от оксида хлора и т.д. Материалы КАЛЬМАТРОН нашли широкое применение в таких компаниях, как Норильский Никель, Новокузнецкий металлургический комбинат, Западно-Сибирский металлургический комбинат, Барнаульский лакокрасочный завод, предприятие спец. комбината Радон, Московский нефтеперерабатывающий завод, ФГУП ПО Маяк, Обогачительные фабрики Кемеровской области, Новосибирская и Воткинская ГЭС, Северомуйский ЖД тоннель Бурятского участка БАМ, Тарманчуканский тоннель в Амурской области, Джебский тоннель Красноярской ЖД, на обогатительных фабриках Кемеровской области, на объектах ТЭК Тюменской области и ТЭЦ Дальнего Востока и ОАО «Кузбассэнерго», на объектах водоснабжения и канализации в различных городах России.

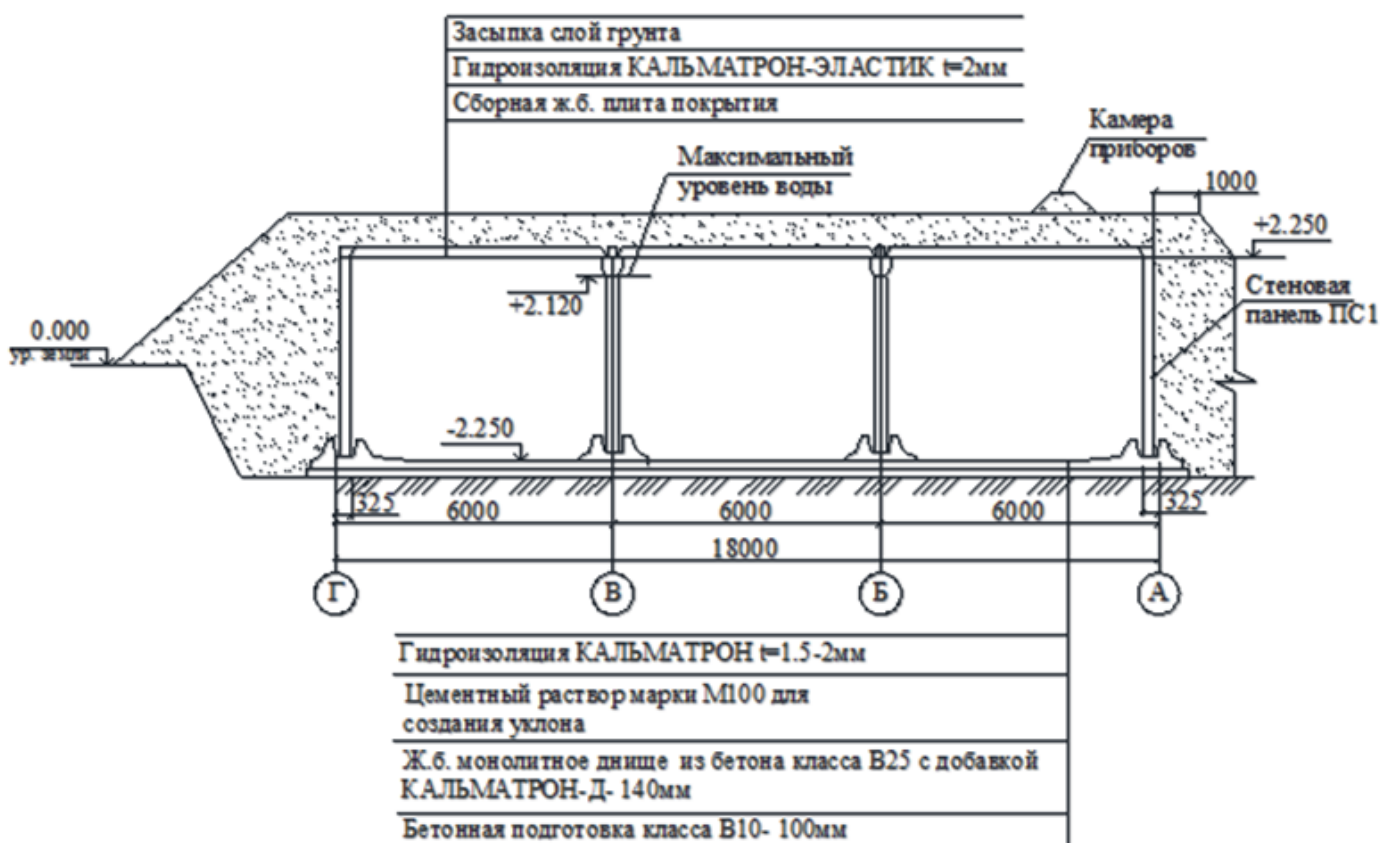
Мы предлагаем готовые отработанные технологии, которые успешно применяются уже более 20 лет на тысячах объектов, как в России, так и в странах ближнего (республика Беларусь, Украина, Казахстан, Узбекистан) и дальнего (США, Канада, Мексика, Австралия, Китай, Германия, Венгрия и др.) зарубежья.

Сфера оказываемых нами услуг:

1. Консультации, разработка технического решения и подбор материала для каждого конкретного случая с выездом на объект.
2. Мастер-классы по выполнению работ нашими материалами.
3. Авторский надзор за выполнением работ и введением добавки в бетон.
4. Выполнение комплекса гидроизоляционных работ «под ключ» с гарантийными обязательствами.

2 ТЕХНИЧЕСКИЕ РЕКОМЕНДАЦИИ

Разрез резервуара 1-1



						Лист
						4
Изм	Лист	№ докум.	Подпись	Дата		

2.1 ДНИЩЕ РЕЗЕРВУАРА

2.1.1 МОНОЛИТНЫЕ РАБОТЫ (ПЕРВИЧНАЯ ЗАЩИТА БЕТОНА)

При производстве монолитных бетонных работ по устройству днища резервуара использовать добавку в бетон КАЛЬ-МАТРОН-Д (**технические показатели см. Приложение А**).

Добавка в бетон КАЛЬМАТРОН-Д предназначена для повышения прочности бетона в раннем и проектном возрасте до 20%, повышения водонепроницаемости на 3-4 ступени, увеличения антикоррозионной защиты, а также увеличения морозостойкости на 50 циклов и более (что позволяет получать бетоны с маркой по морозостойкости F300).

КАЛЬМАТРОН-Д повышает плотность бетона и значительно улучшает его стойкость к воде, агрессивным средам.

Повышение коррозионной стойкости бетона за счет введения добавки КАЛЬМАТРОН-Д увеличивает срок службы железобетонных конструкций в 1,5 раза по сравнению с обычным бетоном. Применение данного состава для обеспечения заданной водонепроницаемости и коррозионной стойкости бетона соответствует требованиям «Руководства по применению химических добавок в бетоне» и «Рекомендациям по защите конструкций сельскохозяйственных зданий и сооружений». По эффективности состав КАЛЬМАТРОН-Д превосходит многие добавки, рекомендуемые в вышеуказанных нормативных документах. КАЛЬМАТРОН-Д не вызывает коррозии арматуры и не ухудшает пассивирующего действия бетона по отношению к стальной арматуре, так как химически связывает большую часть изначально имевшейся в бетоне воды. Добавка КАЛЬМАТРОН-Д не токсична и пожаровзрывобезопасна.

✓ ПРИМЕНЕНИЕ ДОБАВКИ В БЕТОН КАЛЬМАТРОН-Д

Оптимальное количество добавки КАЛЬМАТРОН-Д составляет 10 кг/м³, (или 2,63% от массы цемента) независимо от марки бетона и расхода вяжущего. Введение добавки КАЛЬМАТРОН-Д производится взамен части вяжущего.

Введение добавки осуществляется до затворения водой, в сухую бетонную смесь, после чего производится тщательное перемешивание в смесителе. При этом время перемешивания рекомендуется увеличить на 20% по отношению к расчетному для равномерного распределения добавки по объему бетонной смеси. Количество воды затворения при введении добавки КАЛЬМАТРОН-Д не меняется (со-став бетона устанавливается в лаборатории завода ЖБИ), а количество цемента уменьшается на количество введенной добавки.

Добавка в бетон КАЛЬМАТРОН-Д оказывает пластифицирующее действие на бетонную смесь и улучшает ее удобоукладываемость. Допускается применение добавки в бетонах модифицированных суперпластификаторами на основе смеси натриевых солей полиметиленафталинсульфоокислот (например, С-3), меламинформальдегида, нафталин-формальдегида, поликарбонилатов или полиэтиленгликоля. При этом не нарушается механизм действия добавок суперпластификаторов и добавки КАЛЬМАТРОН-Д в составе бетонной смеси, а также не происходит снижения эффективности добавок или какого-либо негативного воздействия добавок друг на друга и на бетонную смесь. Возможность совместного применения добавки КАЛЬМАТРОН-Д с другими добавками необходимо предварительно оценивать по результатам испытаний в лаборатории ЖБИ.

При укладке бетонной смеси требуется обращать особое внимание на качество выполнения работ, так как конечные эксплуатационные характеристики всей бетонной конструкции бу-

						Лист
Изм	Лист	№ докум.	Подпись	Дата		5

дут напрямую зависеть от обеспечения требуемой плотности укладки бетонной смеси и качественного заполнения опалубочных форм.

! Добавка КАЛЬМАТРОН-Д может вводиться непосредственно в миксер с готовой бетонной смесью в условиях производственной площадки. Материал добавляется в бетонную смесь в виде водного раствора. Для этого следует смешать в емкости (небольшой бетономешалке) расчетное количество добавки с водой для образования слабого раствора (1 часть воды на 1 часть сухой смеси по массе). Вливать воду в сухую смесь (не наоборот). Смешивать в течение 3-5 минут с помощью низкооборотной дрели. Фактическое время жизни готового раствора в емкости (небольшой бетономешалке) составляет не более 20 минут. Готовый раствор следует вводить в миксер с бетоном постепенно в течение 3-5 минут. Не допускается высыпать все расчетное количество раствора. Для гарантированного распределения в объеме бетона холодная работа миксера с введенной добавкой КАЛЬМАТРОН-Д должна быть не менее 20 минут.

✓ ХОЛОДНЫЕ ШВЫ БЕТОНИРОВАНИЯ

При перерыве в бетонировании более суток необходимо снять цементную пленку в месте будущего холодного шва и прогрунтовать плоскость жидким раствором КАЛЬМАТРОН-Д (В/Ц=1/3) перед следующей заливкой бетона. **Грунтовка составом КАЛЬМАТРОН-Д имеет склеивающий эффект и позволяет избавиться от «холодного шва бетонирования».** Снять цементную пленку можно металлическими щетками.

2.1.2 ГИДРОИЗОЛЯЦИОННЫЕ РАБОТЫ (ВТОРИЧНАЯ ЗАЩИТА БЕТОНА)

Перед нанесением состава КАЛЬМАТРОН проводится обязательное визуальное обследование полученных монолитных бетонных поверхностей, в которых, как правило, следует устранить следующие недостатки:

1. Гладкая бетонная поверхность должна быть очищена от цементного молочка механически или с помощью специальных химических средств.
2. При строительном браке в укладке монолитного бетона образовавшиеся «холодные швы» бетонирования обязательно должны быть вскрыты механически (перфораторами) и зачеканены заподлицо составом КАЛЬМАТРОН-ШОВНЫЙ (см. рис. 2.1.2, 2.1.3).

Среднесуточная температура воздуха и самой бетонной конструкции на участке ведения работ должна быть не ниже +5°C.

✓ ПОДГОТОВКА ПОВЕРХНОСТИ

Гладкую поверхность бетона из-под металлической или плёночной опалубки, поверхность с остатками смазки или других загрязнений зачистить металлическими щётками или водоструйным аппаратом с турбо насадкой (гидромонитором) или алмазными дисками (чашками), после чего если эффект недостаточен, поверхность обработать 5-10 % раствором поваренной соли 2-3 раза в течение 1,5-2 суток и зачистку гидромонитором повторить. Возможно применение 5% раствора соляной кислоты с промывкой через 1-1,5 ч или 10 % раствором уксусной кислоты. Также подготовку бетонной поверхности можно выполнить с помощью пескоструйного аппарата.

						Лист
						6
Изм	Лист	№ докум.	Подпись	Дата		

Подготовленная **бетонная поверхность должна иметь открытую капиллярную структуру бетона**, быть чистой без шелушения, следов опалубочной смазки, цементной плёнки, высолов, потёков масла и т.д.



Рис. 2.1.1 Очистка и увлажнение поверхности гидромонитором

✓ ГИДРОИЗОЛЯЦИЯ ШВОВ

Образовавшиеся «холодные швы бетонирования» следует разделить на всю длину, шириной не менее 20 мм и глубиной не менее 30мм. Увлажнить и зачеканить составом КАЛЬМАТРОН-ШОВНЫЙ заподлицо.



Рис. 2.1.2 Расшивка перфоратором «холодного шва бетонирования»

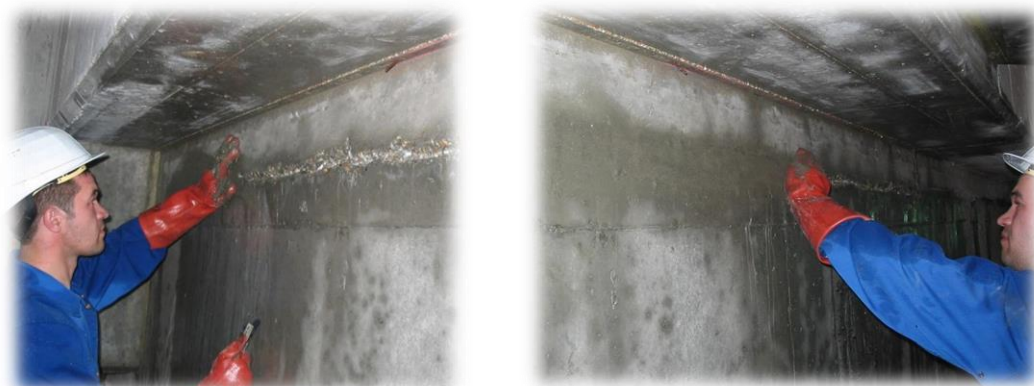


Рис. 2.1.3 Зачеканка «холодного шва бетонирования» составом КАЛЬМАТРОН-ШОВНЫЙ

(Приготовление состава КАЛЬМАТРОН-ШОВНЫЙ и его технические показатели см. Приложение А)

						Лист
						7
Изм	Лист	№ докум.	Подпись	Дата		

✓ УСТРОЙСТВО ГИДРОИЗОЛЯЦИОННОГО ПОКРЫТИЯ

Общая толщина защитного слоя составом КАЛЬМАТРОН не менее 2 мм.

Защитный состав КАЛЬМАТРОН наносится на подготовленную бетонную поверхность, имеющую открытую капиллярную структуру бетона. Непосредственно перед нанесением гидроизоляции КАЛЬМАТРОН бетонную поверхность необходимо смочить до полного влагонасыщения. Глубина намочания бетона при его влагонасыщении должна быть не менее 1 см.

Защитно-гидроизоляционное покрытие из состава КАЛЬМАТРОН можно выполнить двумя способами:

Вариант 1. Механический способ нанесения (рис. 2.1.4):

Состав КАЛЬМАТРОН наносить на поверхность пистолетом-распылителем в один слой за два прохода с рабочим давлением от 6 Бар и расходом воздуха до 170 литров в минуту, при общей толщине слоя 1,5-2 мм.

КАЛЬМАТРОН для первого прохода затворить водой в емкости по объему или весу:

1. по объему: 1 часть КАЛЬМАТРОНА, 1 часть воды;
2. по весу: 1,5 части КАЛЬМАТРОНА, 1 часть воды.

КАЛЬМАТРОН перемешать до получения однородной массы без комков и наносить на поверхность равномерным слоем без наплывов пистолетом-распылителем через отверстие диаметром 3 мм. Через 10-15 минут сделать второй проход, затем – при необходимости третий.

Состав раствора второго прохода:

1. по объему: 2 части КАЛЬМАТРОНА, 1,5 части воды;
2. по весу: 2 части КАЛЬМАТРОНА, 1 часть воды.

Вариант 2. Ручной способ нанесения (рис. 2.1.5):

КАЛЬМАТРОН наносить в виде шпатлёвки в один слой с помощью шпателей. Толщина получаемого покрытия 2-3 мм.



Рис. 2.1.4 Механический способ нанесения состава КАЛЬМАТРОН



Рис. 2.1.5 Ручной способ нанесения состава КАЛЬМАТРОН

✓ УХОД ЗА ЗАЩИТНЫМ СЛОЕМ

После выполнения изоляционно-восстановительных работ с использованием защитных составов проникающего действия семейства КАЛЬМАТРОН необходимо обеспечить тщательный уход за защитным слоем.

Обязательно следует производить увлажнение поверхности после того, как состав схватится и не будет опасности смыва состава с поверхности. Смачивать водой необходимо первые

						Лист
						8
Изм	Лист	№ докум.	Подпись	Дата		

8 часов после нанесения каждые 2 часа, и в течение 3-х суток 2-3 раза в день с расходом воды 1-3 л/м². При наружных работах в солнечную, ветреную и жаркую погоду нанесенный защитный слой нужно укрыть от высыхания влажной тканью (мешковина, нетканый синтетический материал, доронит и т.п.) и производить ее регулярный полив круглосуточно, не допуская ее полного высыхания.

В зимнее время года защиту внутренних поверхностей осуществляют при действующих постоянных системах отопления и вентиляции. При невозможности использования систем отопления следует применять воздухонагреватели (электрические или работающие на жидком топливе).

2.2 СТЕНОВЫЕ ПАНЕЛИ

2.2.1 МОНТАЖ

После установки, выверки и временного закрепления панелей горизонтальные стыки замонолитить вручную бетоном марки 300 на мелком заполнителе с уплотнением бетона глубинным вибратором. Между собой панели соединить путем приварки арматурных накладок к закладным деталям.

Работы по герметизации вертикальных стыков сборных железобетонных стеновых панелей выполнить в соответствии с рекомендациями, разработанными специалистами компании ООО «Кальматрон-Н».

Вертикальные стыки замонолитить механизированным способом с подачей специального раствора ГИДРОБЕТОН СРГ-Ф2 с микрофиброй, препятствующей усадке и незначительных деформаций сооружения под давлением в нижнюю зону стыков (см. рис. 2.2.1).

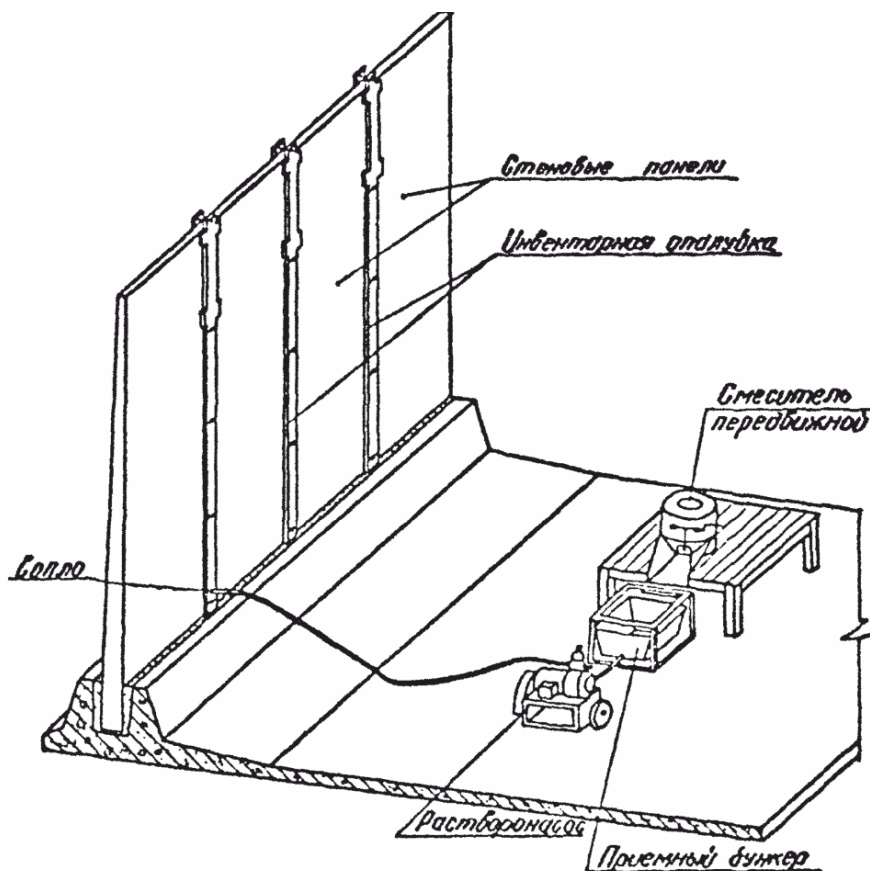


Рис. 2.2.1 Схема замоноличивания стыков специальным марочным раствором ГИДРОБЕТОН СРГ-Ф2

						Лист
Изм	Лист	№ докум.	Подпись	Дата		9

Перед монтажом поверхности каналов стыков должны быть очищены пескоструйным аппаратом или металлическими щетками.

Среднесуточная температура воздуха и самой бетонной конструкции на участке ведения работ должна быть не ниже $+5^{\circ}\text{C}$.

Для ввода в стык инъекционного сопла в нижней части опалубки, там, где зазор стыка имеет местное уширение, должно быть отверстие диаметром 45 мм.

Опалубку крепить к стеновым панелям болтами, пропуская через зазор стыка. Болты устанавливать друг от друга с шагом 0,9-1,2 м.

Раствор из готовой сухой смеси ГИДРОБЕТОН СРГ-Ф2 следует готовить непосредственно в смесителе.

(Приготовление состава ГИДРОБЕТОН СРГ-Ф2 и его технические показатели см. Приложение А)

Каналы стыков перед производством работ тщательно промывают водой. Каждый стык следует заполнять в один прием. Стыки заполняют до появления над верхней кромкой панелей раствора ГИДРОБЕТОН СРГ-Ф2 нормальной консистенции (рис. 2.2.2, 2.2.3).

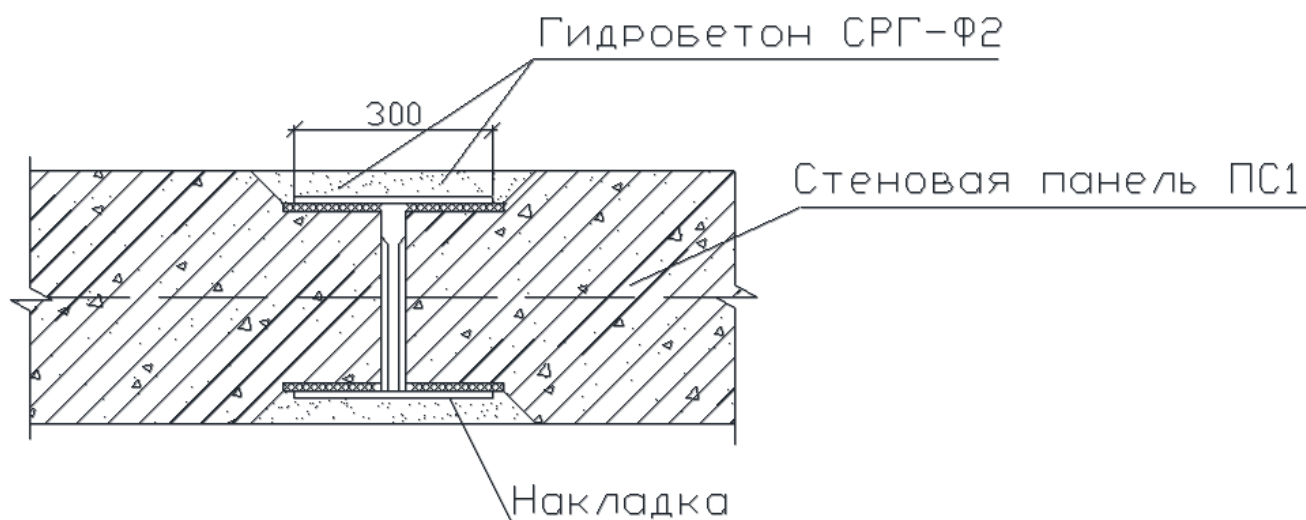


Рис. 2.2.2 Узел стыка стеновых панелей (вид сверху)

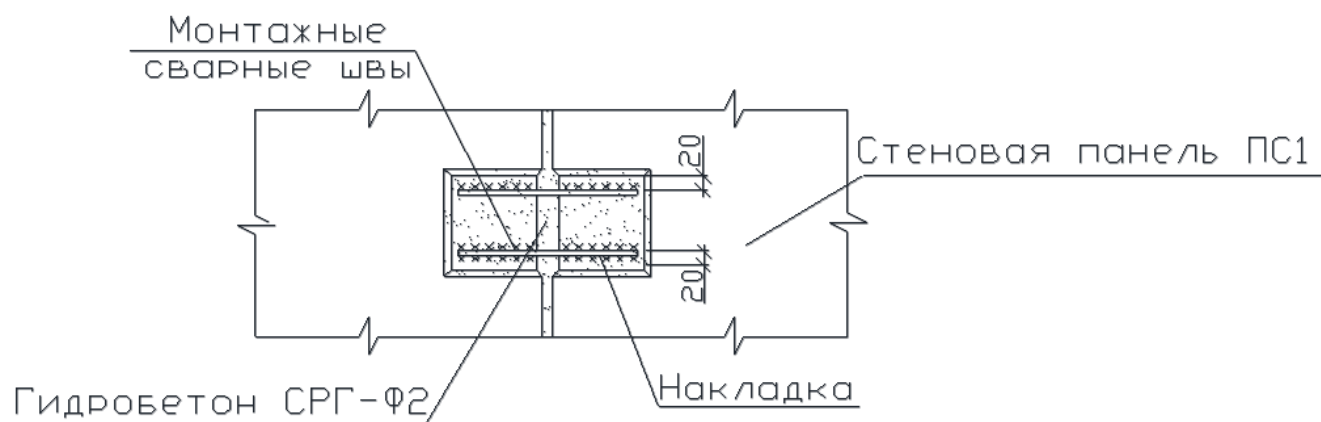


Рис. 2.2.3 Узел стыка стеновых панелей (вид сбоку)

						Лист
Изм	Лист	№ докум.	Подпись	Дата		10

Через 1-1,5 часа после заполнения стыка стяжные опалубочные болты необходимо вернуть, чтобы нарушить их сцепление с раствором, а через 3 часа их можно извлечь и снять опалубку. Отверстия от болтов сразу после снятия опалубки следует зачеканить на всю глубину жестким раствором КАЛЬМАТРОН-ШОВНЫЙ. В жаркое время года поверхность стыков и прилегающие участки стен панелей должны увлажняться в течение 3-х суток.

2.2.2 ГИДРОИЗОЛЯЦИЯ

Гидроизоляцию стеновых панелей и различных примыканий ж.б. элементов следует выполнять в 2 этапа:

1. Нанесение двухкомпонентной эластичной гидроизоляции КАЛЬМАТРОН-ЭЛАСТИК:

- А. Замоноличенные вертикальные стыки ж.б. панелей (рис. 2.2.4)
- Б. Стыки замоноличенных участков примыканий стеновых панелей и пазов днища (рис. 2.2.5)
- В. Стыки примыканий стеновых панелей и плит покрытий (рис. 2.2.6)

2. Нанесение проникающей гидроизоляции КАЛЬМАТРОН (рис. 2.2.7)

1 этап. Гидроизоляция составом КАЛЬМАТРОН-ЭЛАСТИК

По прошествии 7-ми суток на замоноличенные стыки можно наносить герметизирующее эластичное покрытие из состава КАЛЬМАТРОН-ЭЛАСТИК, который эффективно применяется при эксплуатации строительных конструкций в условиях динамических, деформационных и температурных нагрузках, а также при повышенном трещинообразовании.

КАЛЬМАТРОН-ЭЛАСТИК – это двухкомпонентный состав, состоящий из **компонента А** – сухой смеси серого цвета на цементном вяжущем с наполнителями и функциональными добавками, и **компонента Б** – белой вязкой жидкости, представляющей собой смесь синтетических полимеров в воде.

✓ ПОДГОТОВКА ПОВЕРХНОСТИ

Металлическими щетками «зачистить» замоноличенные стыки, также обработать на всю длину участки с отступом от края железобетонных элементов на 150-200 мм (см. рис.2.2.5). Увлажнить подготовленные участки водой.

✓ НАНЕСЕНИЕ ЭЛАСТИЧНОЙ ГИДРОИЗОЛЯЦИИ

Для нанесения состава КАЛЬМАТРОН-ЭЛАСТИК на поверхность железобетонных панелей и стыков использовать шпатель. Толщина покрытия гидроизоляционного слоя не более 2 мм.

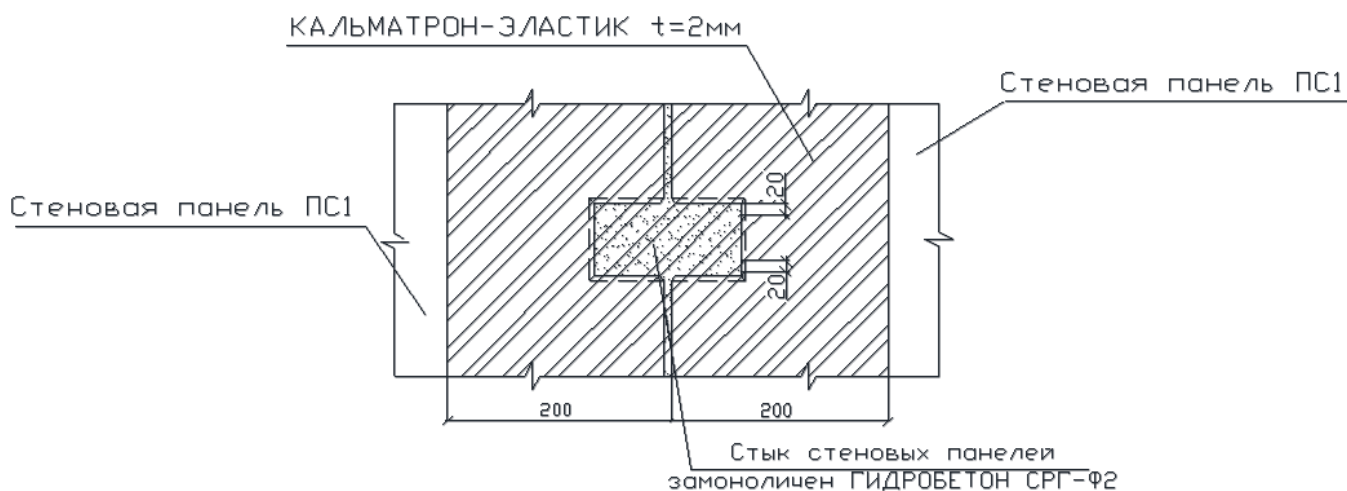


Рис. 2.2.4 Стык стеновых панелей

						Лист
Изм	Лист	№ докум.	Подпись	Дата		11

(Приготовление состава КАЛЬМАТРОН-ЭЛАСТИК и его технические показатели см. Приложение А)

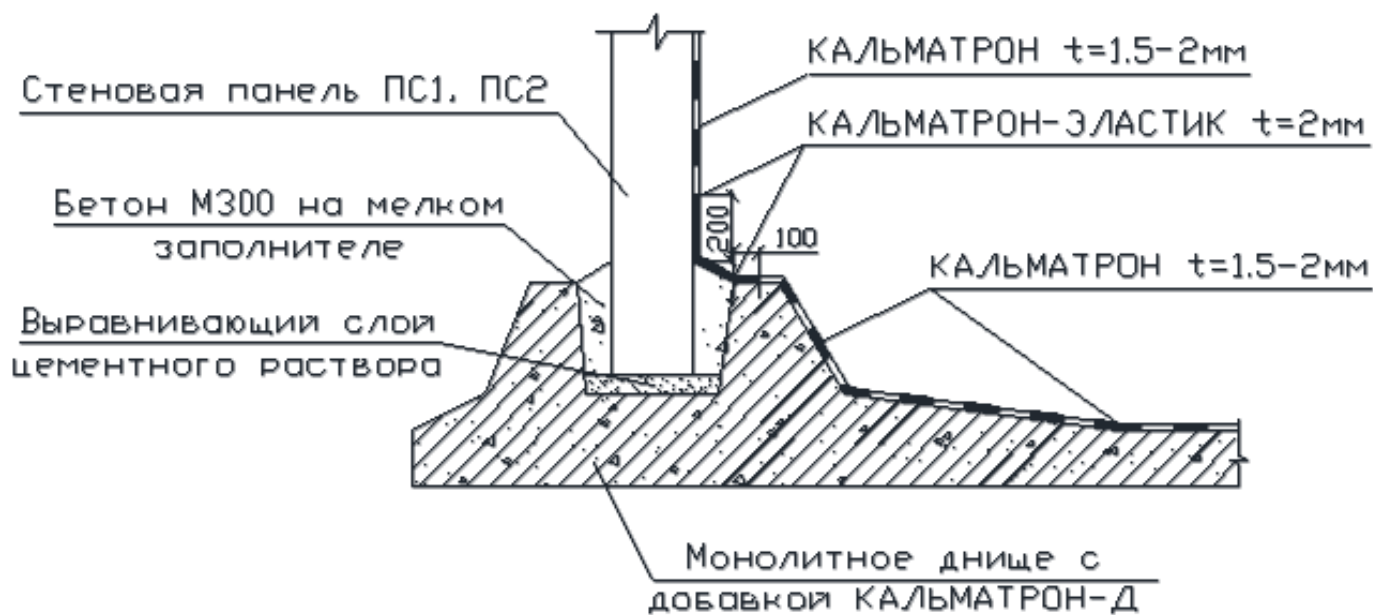


Рис. 2.2.5 Стык стеновых панелей с монолитным днищем резервуара

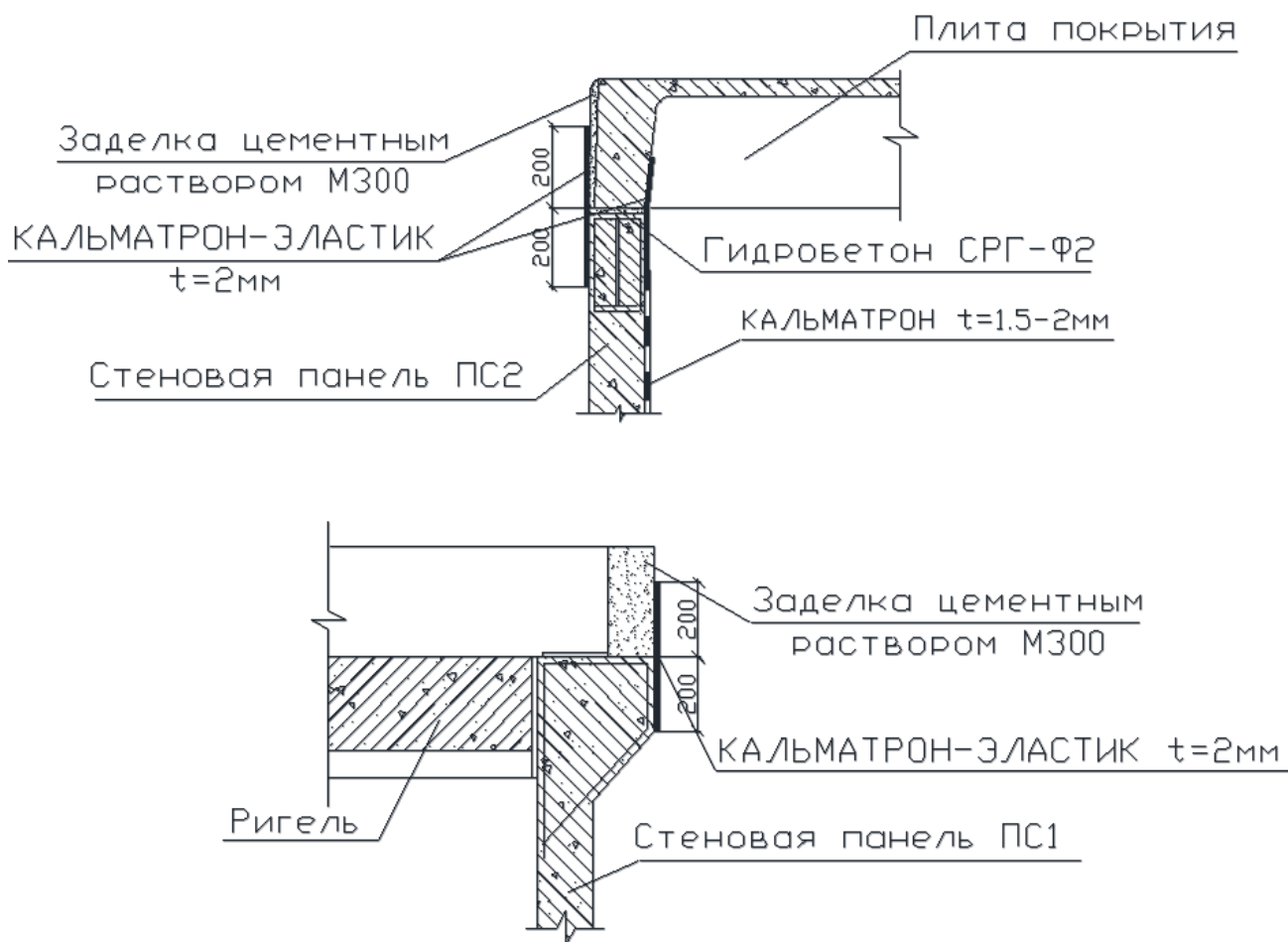


Рис. 2.2.6 Стык стеновых панелей с плитами покрытия

						Лист
Изм	Лист	№ докум.	Подпись	Дата		12

2 этап. Гидроизоляция составом КАЛЬМАТРОН

Перед нанесением состава КАЛЬМАТРОН стеновые панели должны аналогично работам проведенным по днищу резервуара иметь открытую поровую структуру. Также должны быть обильно смочены желательными аппаратами высокого давления (гидромониторами, типа Керхер).

Состав КАЛЬМАТРОН наносить на поверхность пистолетом-распылителем в один слой за два прохода с рабочим давлением от 6 Бар и расходом воздуха до 170 литров в минуту, при общей толщине слоя 1,5-2 мм.

После выполнения изоляционно-восстановительных работ с использованием защитных составов проникающего действия семейства КАЛЬМАТРОН необходимо обеспечить тщательный уход за защитным слоем.

Обязательно следует производить увлажнение поверхности после того, как состав схватится и не будет опасности смыва состава с поверхности. Смачивать водой необходимо первые 8 часов после нанесения каждые 2 часа, и в течение 3-х суток 2-3 раза в день с расходом воды 1-3 л/м².

В зимнее время года защиту внутренних поверхностей осуществляют при действующих постоянных системах отопления и вентиляции. При невозможности использования систем отопления следует применять воздухонагреватели (электрические или работающие на жидком топливе).

2.2.3 МЕТОДЫ И СРЕДСТВА КОНТРОЛЯ КАЧЕСТВА ВЫПОЛНЕННЫХ РАБОТ

Проверку качества выполненных работ производить тщательным внешним осмотром. Покрытие должно быть ровным, без пропусков. Через сутки после обработки не должно быть шелушения поверхности.

Проверку качества устройства или восстановления гидроизоляции бетонных и железобетонных конструкций осуществлять не ранее, чем через 28 суток после применения материалов системы КАЛЬМАТРОН:

- повышение водонепроницаемости проверять устройством для определения водонепроницаемости бетона ускоренным методом неразрушающего контроля по ГОСТ 12730.5-84 «Бетоны. Методы определения водонепроницаемости»;

- повышение прочности на сжатие проверять устройством для определения прочности бетона на сжатие ускоренным методом неразрушающего контроля ударного импульса «ОМШ-1» по ГОСТ 22690-88 «Бетоны. Определение прочности механическими методами неразрушающего контроля».

Все измерения фиксировать в журнале технического контроля: до начала производства работ и через 28 суток после их завершения.

						Лист
						13
Изм	Лист	№ докум.	Подпись	Дата		

2.3 ГЕРМЕТИЗАЦИЯ ВВОДА КОММУНИКАЦИЙ

При устройстве ввода инженерных коммуникаций для предотвращения последующей потери воды с резервуара их следует выполнять с использованием материалов системы КАЛЬМАТРОН: КАЛЬМАТРОН-ШОВНЫЙ, гидроизоляционный расширяющийся шнур УЛЬТРАПЛАТ, ГИДРОБЕТОН СРГ-Ф2 (см. рис.2.3.1).

В подготовленное отверстие в стеновой панели устанавливается и механически закрепляется металлическая гильза. Вокруг нее посередине в один оборот с нахлестом наматывается бентонитовый герметизирующий шнур УЛЬТРАПЛАТ. Свободное пространство окончательно закидывается (замоноличивается) готовым раствором ГИДРОБЕТОН СРГ-Ф2 и затирается заподлицо полутерками.

В готовую гильзу пропускается и закрепляется технологический трубопровод. Вокруг него по аналогии по центру плотно наматывается в один виток шнур УЛЬТРАПЛАТ. Свободное пространство с двух сторон закидывается без пропусков раствором КАЛЬМАТРОН-ШОВНЫЙ.

Состав КАЛЬМАТРОН-ШОВНЫЙ и прилегающие бетонные поверхности обработать защитным составом КАЛЬМАТРОН.

Обработанную поверхность следует защищать от механических воздействий и отрицательных температур в течение 3-х суток. Следить за тем, чтобы обработанная поверхность в течение этого времени оставалась влажной.

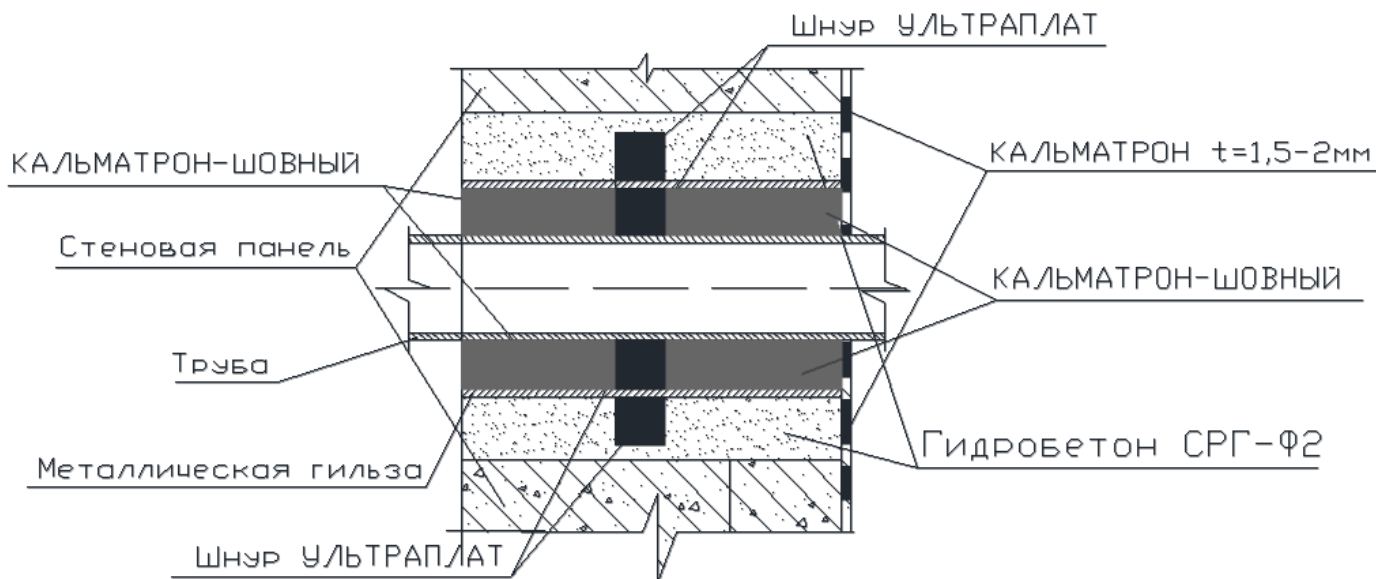


Рис. 2.3.1 Герметизация ввода коммуникаций

(Приготовление составов и их технические показатели см. Приложение А)

						Лист
						14
Изм	Лист	№ докум.	Подпись	Дата		

2.4 ПЛИТЫ ПОКРЫТИЙ

По смонтированной крышной конструкции межплитные швы следует заполнить мелкозернистым бетоном марки не ниже 300.

Готовый «железобетонный монолит» из плит обеспылить, смочить и по описанной выше технологии нанести сверху в один слой состав КАЛЬМАТРОН-ЭЛАСТИК.

Приготовление состава КАЛЬМАТРОН-ЭЛАСТИК и его технические показатели см. Приложение А

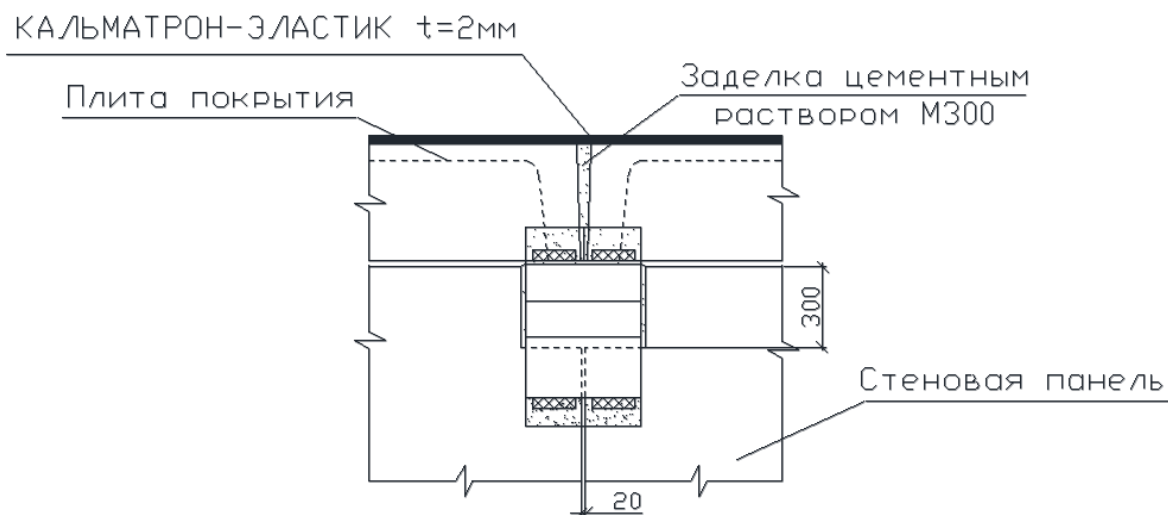


Рис. 2.4.1 Стык плит покрытия

3 МЕРОПРИЯТИЯ ПО ТЕХНИКЕ БЕЗОПАСНОСТИ

При производстве работ по восстановлению и гидроизоляции сооружений следует руководствоваться правилами техники безопасности, изложенными в СНиП 12-03-99 «Безопасность труда в строительстве».

Защитные составы семейства КАЛЬМАТРОН не токсичны, пожаро и взрывобезопасны и не требуют дополнительных мероприятий по технике безопасности по отношению к штукатурным работам.

К работам по устройству гидроизоляции допускаются лица, прошедшие специальное обучение, сдавшие технический минимум по правилам техники безопасности и прошедшие медицинский осмотр (не реже 1 раза в год).

Рабочие должны быть обеспечены средствами защиты: комбинезонами из плотной ткани, резиновыми сапогами (ботинками на резиновой подошве), резиновыми перчатками, рукавицами, защитными очками, хлопчатобумажными шлемами, респираторами, марлевыми повязками для защиты кожи лица.

При попадании смеси защитного состава на оголенные участки кожи необходимо промыть данный участок водой в течение 5-10 минут с момента попадания смеси на кожу.

При механизированном нанесении составов с помощью форсунок (пистолетов-распылителей) перед работой необходимо проверить исправность шлангов, бачка, компрессорной установки и форсунки. Воздушные шланги в местах соединений должны быть прочно закреплены хомутами. Периодически, один раз в 3 месяца, следует испытывать резиновые шланги на давление, превышающее в 2 раза рабочее.

Временная переносная электропроводка должна иметь напряжение 36 В.

Перед началом работ необходимо проверить исправность всех механизмов и приспособлений. Электроинструмент с напряжением более 30 В заземляют.

						Лист
						15
Изм	Лист	№ докум.	Подпись	Дата		

4 ОБОРУДОВАНИЕ И ИНСТРУМЕНТЫ

1) Пистолет-распылитель (марка SS 1182) или аналогичный со следующими характеристиками:

- а) рабочее давление – 6 атм.;
- б) расход воздуха – до 170 л/мин;
- с) рабочее отверстие – Ø 3-5мм;
- д) бункер – до 5литров.

2) Шланги – кислородные Ø 6-8мм

3) Емкость для затворения КАЛЬМАТРОНА – до 10литров

4) Шпатель

5) Резиновые перчатки

6) Компрессор производительностью 240 л/мин и выше (рабочее давление – 6 атм.).

Возможно подключение к магистральным сетям сжатого воздуха с рабочим давлением – 6 атм.

7) Водоструйный аппарат высокого давления (напряжения – 380 В, мощность – 8400 Вт, давление – 20-230 бар)

8) Отбойный молоток (напряжение – 220 Вт, мощность – 1050 Вт, частота – 900-2000 уд./мин.)

9) Перфоратор (напряжение – 220 Вт, мощность – 1000 Вт, частота – 900-2000 уд./мин.)

10) Низкооборотная дрель (напряжение – 220 Вт, мощность – 1000Вт, частота 250-500 об./мин.)

11) Штраборез (напряжение – 220 В, мощность – 2200 Вт, частота -6000-10000 об./мин.)

12) Промышленный пылесос (напряжение – 220 В, мощность 1100 Вт)

13) Насос дренажный (напряжение – 380 Вт, мощность – 6000-8000 Вт)

						Лист
						16
Изм	Лист	№ докум.	Подпись	Дата		

Приложение А

ПРИГОТОВЛЕНИЯ СОСТАВОВ И ИХ ТЕХНИЧЕСКИЕ ПАКАЗАТЕЛИ

❖ Состав КАЛЬМАТРОН

(ТУ 5745-001-47517383-00) - состав цементный защитный проникающего действия

Приготовление: Высыпать необходимое количество состава КАЛЬМАТРОН из мешка в емкость для раствора и затворить технической или питьевой водой из расчета 250-300 мл воды на 1 кг состава. Тщательно перемешать раствор до получения однородной массы. При потере пластичности в процессе работы возобновить перемешивание. Дополнительное добавление воды в раствор **НЕ ДОПУСКАЕТСЯ**.

Технические показатели состава КАЛЬМАТРОН

Наименование показателя	Значение
Сроки схватывания, мин: начало, не ранее	30
окончание, не позднее	180
Насыпная плотность, кг/м ³	1500
Повышение марки бетона по водонепроницаемости, ступеней, не менее	2-4
Повышение прочности обработанного бетона, %, не менее	25-40
Повышение морозостойкости бетона, циклов, не менее	100
Стойкость бетона после обработки к воздействию кислот, щелочей, нефтепродуктов	Стоек
Адгезия к бетону в возрасте 28 сут, МПа	3
Адгезия к металлу в возрасте 28 сут, МПа	1,2
Ультрафиолет	Не влияет
Применение для резервуаров с питьевой водой	Годен
Кислотность среды применения, pH	От 3 до 11
Температура эксплуатации, °С	В соответствии с нормами эксплуатации бетона
Температура применения, °С	От +5
Расход при нанесении слоя, толщиной 1 мм, кг/м ²	1,6

❖ Состав КАЛЬМАТРОН-Д
(ТУ 5745-010-47517383-201) - добавка в бетон

Приготовление: оптимальное количество добавки КАЛЬМАТРОН-Д составляет (2,63%) от массы цемента или примерно 10 кг/м³, независимо от марки бетона и расхода вяжущего. Введение добавки КАЛЬМАТРОН-Д производится взамен аналогичной по весу части вяжущего.

Технические показатели состава КАЛЬМАТРОН-Д

Наименование показателя	Значение
Объемная насыпная плотность, кг/м ³	1300±50
Повышение марки по водонепроницаемости бетона, ступеней, не менее	2-4
Увеличение прочности на сжатие, %, не менее	20
Увеличение морозостойкости бетона, циклов ПЗО, не менее	50

❖ Состав КАЛЬМАТРОН-ШОВНЫЙ
(ТУ 5745-011-47517383-2011) - состав цементный шовный безусадочный армированный полипропиленовой фиброй

Приготовление: Высыпать необходимое количество состава КАЛЬМАТРОН-ШОВНЫЙ из мешка в емкость для раствора и затворить технической или питьевой водой из расчета 200-220 мл воды на 1 кг состава. Смешивание производится миксером в течение 1-2 минут. Готовая смесь пригодна для использования в течение 30-40 минут с момента затворения водой. В холодных условиях следует использовать теплую воду (не выше +35°С).

Технические показатели состава КАЛЬМАТРОН-ШОВНЫЙ

Наименование показателя	Значение
Прочность на сжатие, через 28 суток, МПа, не менее	45
Прочность при изгибе, через 28 суток, МПа, не менее	4
Прочность сцепления с бетоном (адгезия), МПа, не менее	0,8
Марка по водонепроницаемости	W14
Морозостойкость, циклов	не менее 200
Усадка	компенсирована
Расход материала (в пересчете на сухую гидроизоляционную смесь) при штрабе 20х20 мм, кг	1,5
Температура основания, °С	+5 ...+25

❖ Состав КАЛЬМАТРОН-ЭЛАСТИК

(ТУ 5775-012-47517383-2014) - состав гидроизоляционный двухкомпонентный эластичный

Приготовление: Соотношение компонентов А : Б = 2,8 : 1. Компонент Б перелить в чистую ёмкость, после чего постепенно добавлять сухой компонент А, перемешивая смесь механическим миксером в течение 3-5 минут до образования однородной сметанообразной массы. Выдержать раствор в течение 3-5 минут, затем повторно перемешать.

Технические показатели состава КАЛЬМАТРОН-ЭЛАСТИК

Наименование показателя	Значение
Жизнеспособность раствора, мин, не менее	60
Толщина нанесения за один проход, мм, не более	2
Прочность на разрыв, МПа, не менее	0,8
Относительное удлинение при разрыве, %, не менее	50,0
Повышение марки бетона по водонепроницаемости, обработанного составом и выдержанного в течение 28 сут, ступеней, не менее	2
Прочность сцепления с бетоном, МПа, не менее	0,8
Прочность сцепления с металлом, МПа, не менее	0,8
Способность к перекрытию трещин, мм, не более без использования армирующей сетки	0,8
с применением армирующей сетки	1,2

❖ Шнур УЛЬТРАПЛАТ

(ТУ 5775-001-54282519-2010) - герметизирующий саморасширяющийся шнур

УЛЬТРАПЛАТ – гидроизоляционная прокладка, созданная на основе модифицированной натриевой бентонитовой глины и бутилкаучука. При контакте с водой шнур образует плотный гель в местах укладки материала и выдерживает неограниченное количество циклов «гидратация» «дегидратация» без потерь функциональных характеристик. При гидратации шнур заполняет пространство, включая трещины и микротрещины вокруг.

Технические показатели шнура УЛЬТРАПЛАТ

Наименование показателя	Значение
Плотность, г/см, не менее	1,40
Набухание, % : через 5 ч. не менее	200
Через 24 ч. не менее	400
Водонепроницаемость, см/сек, не более	$2,0 \times 10^9$
Стойкость к гидростатическому давлению, атм.	7
Прочность при разрыве, МПа, не менее	0,40
Гибкость на брус R=25мм при - 40 ⁰ C	Отсутствие трещин

❖ Состав ГИДРОБЕТОН СРГ-Ф2

(ТУ 5745-008-47517383-2008) – состав ремонтный гидроизолирующий на цементной основе

Приготовление: мешок 25 кг смешать с 4,5-5,0 л чистой воды. Перемешивание проводить миксером в течение 1-2 минуты. Готовая смесь пригодна для использования в течение 30-40 минут с момента затворения водой. В холодных условиях следует использовать теплую воду (не выше +35°C). Не допускается передозировка воды, т.к. излишнее её количество приводит к расслаиванию смеси, что приведет к ослабеванию прочностных характеристик материала. **Дополнительное добавление воды в раствор НЕ ДОПУСКАЕТСЯ.**

Технические показатели ремонтного состава ГИДРОБЕТОН СРГ-Ф2

Наименование показателя	Значение
Вязущее	Цемент
Заполнитель, наполнитель	Кварцевый песок 0-0,63 мм, полипропиленовая микрофибра
Марка по водонепроницаемости	не менее W 12
Морозостойкость, циклов	не менее 300
Прочность на сжатие, через 28 суток, МПа, не менее	не менее 40
Прочность при изгибе, через 28 суток, МПа, не менее	не менее 4,5
Усадка	компенсирована
Температура применения	+5°C...+25°C
Количество воды для смешивания на 25 кг	4,5-5,0 литров
Время использования с момента затворения	30-40 минут
Расход при нанесении слоя, толщиной 1 см, кг/м ²	18 кг/м ²

						Лист
Изм	Лист	№ докум.	Подпись	Дата		20